

Montage

Das Gehäuse des Steuerteiles hat **Snap-in-**Verschlüsse und wird geöffnet, indem man mit der Klinge eines Schraubendrehers zwischen die Gehäusehälften fährt.



Zur **Wandmontage** sind 2 Bohrungen im Gehäuse-Unterteil vorgesehen.

Das Gerät wird gemäß Elektroplan verdrahtet.

Ein Leckagefühler kann an die 2-pol. Klemmleiste vom Strömungssensor angeschlossen werden. (nicht im Lieferumfang)

Zum Verschließen werden die beiden Gehäusehälften bündig und parallel aufeinander gelegt und mit kräftigem, kurzen Druck rasten die Verschlüsse wieder ein.

Technische Daten

Eingangsspannung	:	230VAC/50Hz
Sicherung	:	1AT
Schaltleistung an L1	:	200W
Leistungsaufnahme	:	0,3W in Ruhe
Schutzklasse	:	1
Schutzgrad	:	IP20

VWL Umweltzentrum für Haustechnik
GmbH August-Bebel-Straße 99a
09366 Stollberg-Gablenz/Erzgebirge
Tel.: 037296-15867 Fax: 037296-17223
www.umweltzentrum.de

13042015-V.2.1

Wasserstopp

Gerät zur Begrenzung der
Wasserentnahme



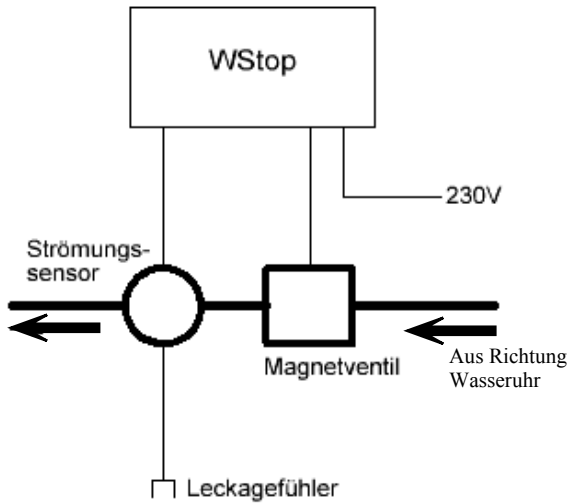
Wasserstopp

Gerät zur Begrenzung der Wasserentnahme in Trinkwasseranlagen oder sonstigen Entnahmestellen zur Vermeidung von Wasserschäden.

Zweckbestimmung

Mit dem Wasserstopp hat der Anwender eine Schutzeinrichtung installiert, die bei Leitungsbruch eine starke Beschädigung der Gebäudesubstanz verhindert. Das Gerät wird in die Hauptwasserleitung eingebaut. Erreicht der Wasserdurchfluss einen eingestellten Sollwert, dann unterbricht ein Magnetventil die weitere Entnahme.

Aufbau



Der Strömungssensor wird in die Hauptwasserleitung nach dem Zähler eingebaut und mit dem Steuerteil verbunden. Ein Leckagefühler ist an die 2-pol. Klemmleiste im Strömungssensor anschließbar (nicht im Lieferumfang). Das Magnetventil wird anschließend installiert und mit dem 230V-Ausgang des Steuerteiles verbunden.

Funktionen

Sollwert einstellen

Mit den Up/Down-Tasten wird der Sollwert im Bereich von **1-999 Liter** eingestellt und im linken Display angezeigt.

Der Sollwert ist diejenige Menge Wasser, die ohne Unterbrechung der Entnahme maximal entnommen werden kann.

Man kann die UP/Down-Tasten in Einzelschritten betätigen oder eben gedrückt halten.

Tipps zum Einstellen des Sollwertes

Der eingestellte Sollwert ist ein Kompromiss zwischen Sicherheit und Komfort und muss dem Verhalten des Nutzers angepasst werden.

Badewannenfüllung: 100-200 Liter

Duschvorgang: 50 Liter

Empfohlen wird ein Sollwert von etwa **50 Liter**. Will ein Nutzer eine größere Menge entnehmen, dann muss er während des Zapfvorgangs kurz unterbrechen.

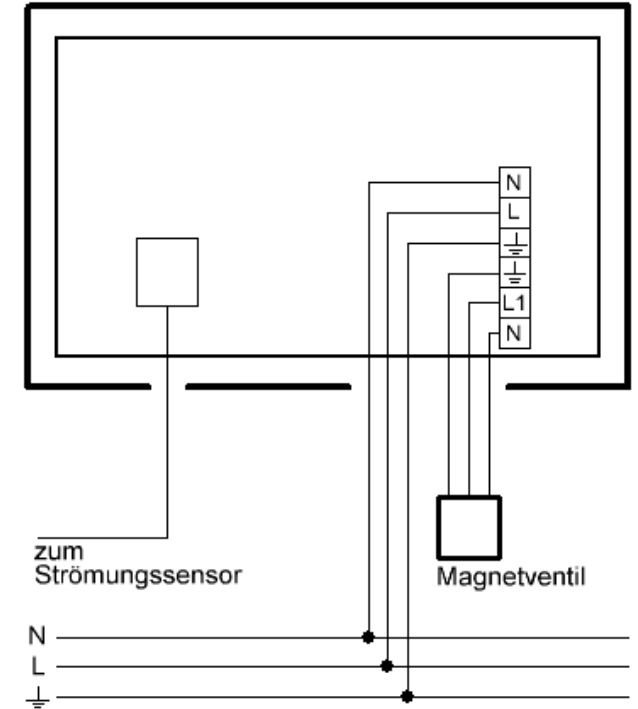
Normalbetrieb

Im rechten Display wird diejenige Menge in Liter angezeigt, die während eines ununterbrochenen Zapfvorgangs entnommen wird. Wenn die Entnahme stoppt, kann man den Wert ablesen. Bei einem nachfolgenden Zapfvorgang beginnt die Erfassung der Wassermenge wieder bei Null.

Auslösung

Erreicht die entnommene Wassermenge den eingestellten Sollwert, dann wird das Magnetventil betätigt und unterbricht den Wasserfluss. Die LED leuchtet auf. Es geht nichts mehr. Erst nach Betätigen der Taste Clear (C), öffnet das Ventil wieder und der Istwert wird auf Null gestellt.

Elektroplan



Die Netzanschlussleitungen und die Leitungen zum Magnetventil sind in **3 x 0,75 qmm** auszuführen. Größere Querschnitte passen nicht in die Klemmleisten. Der Strömungssensor wird über das mitgelieferte Modulkabel angesteckt.

Auto-Aus-Dauer

An der Seite des Gerätes befindet sich ein Kippschalter zur Einstellung von Betriebsarten:

Auto- Dies ist der Normalbetrieb. Das Gerät löst aus, wenn Soll- und Istwert übereinstimmen.

Aus- Die Auslösefunktion ist abgestellt. Die Anzeige funktioniert weiterhin.

Dauer- Das Magnetventil ist dauerhaft ausgelöst und sperrt die Wasserversorgung ab. Diese Funktion sollte man nur vorübergehend nutzen, wegen ständiger 10W-Leistungsaufnahme.