

FWS-112

Schaltet Solarstromanlage spannungsfrei



Installationsanleitung

Inhaltsverzeichnis

1. Schnelleinstieg.....	3
2. Neue Leistungsmerkmale der Version 3.1.....	4
3. Symbolik.....	5
4. Sicherheitshinweise.....	5
5. Überblick.....	7
6. Wandmontage.....	8
7. Installation.....	9
8. Elektroplan.....	13
9. Inbetriebnahme.....	15
10. Lichtbogenerkennung.....	16
11. Netzausfall-Erkennung.....	17
12. Einfügen eines Meldekontaktes.....	18
13. Technische Daten.....	19
14. FAQ-Häufig gestellte Fragen.....	20
15. Gewährleistung und Haftung.....	21
16. Reinigung.....	22
17. Konformitätserklärung.....	23

1.Schnelleinstieg (Reihenfolge ist einzuhalten)

Boxen aufschrauben, SPERRE SET (S1) auf ON stellen

Schalter SPERRE SET verhindert ein ungewolltes Kurzschließen der Box

Boxen an die Wand montieren

Für jeden String eine Box zwischen PV-Modulen und Wechselrichter

Fernschalter an die Wand montieren

Gut zugänglich, aber möglichst geschützt vor Manipulation

Verbindungsleitung Fernschalter-Boxen verlegen

Leitung 4x2x0,6 verwenden, alle Anschlüsse –S+ –V+ verbinden

Netzteil anschließen

12V-Spannung polungsrichtig anschließen, Netzteil in die Steckdose stecken

Anzeige im Fernschalter kontrollieren

Display zeigt Null Volt, wird Netzausfallerkennung gewünscht, dann Schalter auf ON stellen

Verbindungsleitung Box-Wechselrichter anschließen

Der Wechselrichter ist auf der AC-Seite vom Netz zu trennen

Die Anschlüsse –WR+ polungsrichtig mit dem Wechselrichter verbinden

PV-String an die Box anschließen

Die Anschlüsse –PV+ polungsrichtig mit dem String verbinden,

die rote LED geht an, Control-LED oben rechts blinkt 1xkurz / 2xkurz usw.

Display zeigt Mittelwert aller Stringsparnungen an

Schalter SPERRE SET (S1) auf OFF stellen

Testen der Anlage durch Drücken des AUS-Tasters am Fernschalter

AB HIER DARF DIE VERBINDUNG ZWISCHEN BOXEN UND FERN-SCHALTER NICHT MEHR UNTERBROCHEN WERDEN ODER DAS NETZTEIL ABGEZOGEN WERDEN, WEIL DANN KURZSCHLUSS AUSGELÖST WIRD, es sei denn, dass SPERRE Set auf ON gestellt wurde.

2. Neue Leistungsmerkmale der V.3.1

Netzteilanschluss

Das Netzteil kann wahlweise am Fernschalter (Klemme + -) angeschlossen werden oder an einer Sicherheitsbox (Klemme S- V+)

Die Versorgung der gesamten Elektronik erfolgt ausschließlich aus dem Netzteil und nicht mehr aus der PV-Spannung.

Verpolschutz

Im Verpolfall am PV-Eingang fließt kein Verpolstrom. Es passiert gar nichts. Die LED rot bleibt aus.

Kontrolle für Telegramm und Set/Reset

In jeder Box befindet sich auf der Leiterplatte links oben eine LED gelb.

Diese zeigt durch Blinken (1x/2x) an, ob das Spgs-telegramm gesendet wird.

Weiterhin befindet sich unten rechts eine LED gelb, die bei Auslösen von Set oder Reset kurz aufleuchtet.

Trennung von Set und Reset

Mit dem Aus-Taster am Fernschalter wird der Kurzschluss ausgelöst (Set) und dieser bleibt nach Entriegeln des Tasters weiterhin bestehen. Erst bei Betätigen des Reset-Tasters wird die Box in den Normalbetrieb zurückgeschaltet. Der Resettaster befindet sich jetzt an jeder Box. Jede Box wird einzeln zurückgesetzt.

Fail-Safe-Betrieb

Im Fehlerfall schaltet die Sicherheitsbox in den Kurzschluss und verbleibt dort dauerhaft, bis der Fehler behoben wurde. Das ist bei Netzausfall (wenn aktiv) oder Leitungsunterbrechung zum Fernschalter der Fall.

Netzspannungsausfall-Erkennung

Bei Ausfall der Netzspannung wird automatisch Kurzschluss ausgelöst, wenn diese Funktion aktiviert wurde. Bei Rückkehr der Netzspannung wird nicht automatisch wieder rückgesetzt. Man muss jede Box manuell zurücksetzen.

3.Symbolik



Wichtiger Hinweis! Mit diesem Symbol wird auf einen wichtigen Sachverhalt für Installation und Betrieb verwiesen.



Allgemeine Gefährdung! Bei Nichtbeachtung kann es zur Beschädigung des Gerätes kommen.



Achtung Hochspannung! Bei Nichtbeachtung kann es zu Gefährdungen von Personen kommen.



Achtung Wärmeentwicklung! Es sind besondere Hinweise zur Montage des Gerätes zu beachten.

4.Sicherheitshinweise

Achtung Hochspannung!

Alle Arbeiten zur Installation des FWS-112 dürfen nur von einer dazu befähigten **Elektrofachkraft** ausgeführt werden.



Im Normalbetrieb sowie im Kurzschlussbetrieb tritt eine Wärmeentwicklung im Gerät auf. Die Wärme wird über das Gehäuse nach außen abgeführt. Die Angaben zum Installationsort und zur Umgebungstemperatur sind zu beachten.



Das Gerät FWS-112 darf nur an Photovoltaikanlagen zum Einsatz kommen und dort auch nur am DC-Strang zwischen Modul und Wechselrichter. Ein nicht bestimmungsgemäßer Einsatz kann zur Zerstörung des Gerätes führen und zur Aberkennung der Gewährleistung.



Bei der Installation ist unbedingt zu beachten, dass auch bei abgeschaltetem Wechselrichter die Photovoltaikanlage bei Tageslicht eine lebensgefährliche, hohe Spannung erzeugt.



Trennvorrichtung entsprechend DIN EN 61010-1 (VDE 0411-1)

Da in der Sicherheitsbox keine Trennvorrichtung eingebaut ist, gelten folgende Vorschriften:

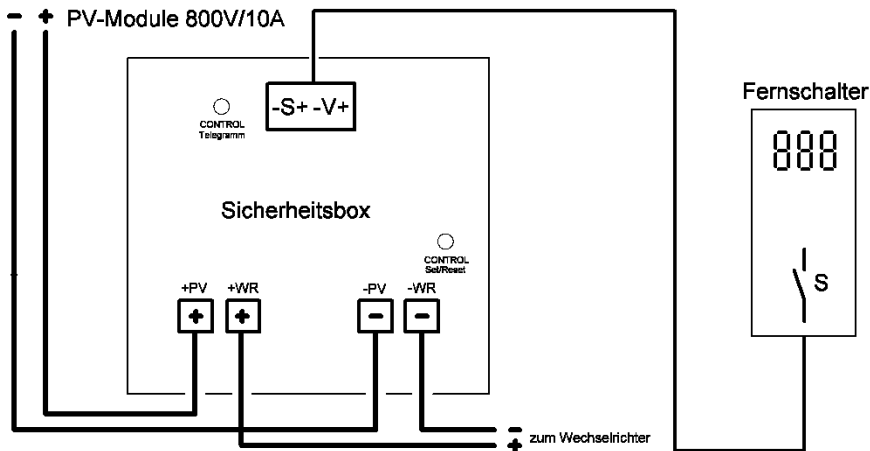
- im Wechselrichter muss ein Lasttrenner eingebaut sein
- vor der Sicherheitsbox muss ein Lasttrenner sein, mit dem man die Energiequelle sicher zweipolig abtrennen kann
- diese Lasttrenner müssen vom Benutzer leicht zugänglich sein
- diese Lasttrenner müssen als Trennvorrichtung gekennzeichnet sein

Überstromsicherheit entsprechend DIN EN 61010-1

In der Sicherheitsbox befindet sich keine Überstromsicherung, um die sichere Abschaltung nicht zu gefährden. Der Schutz vor zu hohen Strömen ist auf der AC-Seite des Wechselrichters vorzusehen, siehe Schaltpläne auf Seite 12 und 13.

5.Überblick

Wir bedanken uns ganz herzlich bei Ihnen, dass Sie sich für ein innovatives Produkt aus unserem Hause entschieden haben. Wir schließen damit eine Sicherheitslücke, die den meisten Betreibern von PV-Anlagen nicht bewusst ist. Sie sind jetzt in der Lage, Ihre Photovoltaikanlage **spannungsfrei** zu schalten, wenn ein Gefahrenfall auftritt.



Die Sicherheitsbox wird in eine Stringleitung zwischen den Modulen und dem Wechselrichter eingefügt. Sobald PV-Spannung anliegt, leuchtet die **LED ROT** auf. Bei Betätigung des Aus-Tasters am Fernschalter wird der String kurzgeschlossen. Die LED geht aus. Die Anlage ist spannungsfrei. Es fließt ein Kurzschlussstrom, der von der Modulleistung und dem Lichteinfall abhängt. Der Kurzschluss ist dauerhaft, auch wenn der Aus-Taster durch **Drehen** entriegelt wurde. Erst bei Betätigen des Reset-Tasters wird der Kurzschluss aufgehoben. Ein Fernschalter kann bis zu **16** Sicherheitsboxen bedienen. Am LC-Display werden die Stringspannungen aller angeschlossenen Boxen als **Mittelwert** angezeigt.

6. Wandmontage

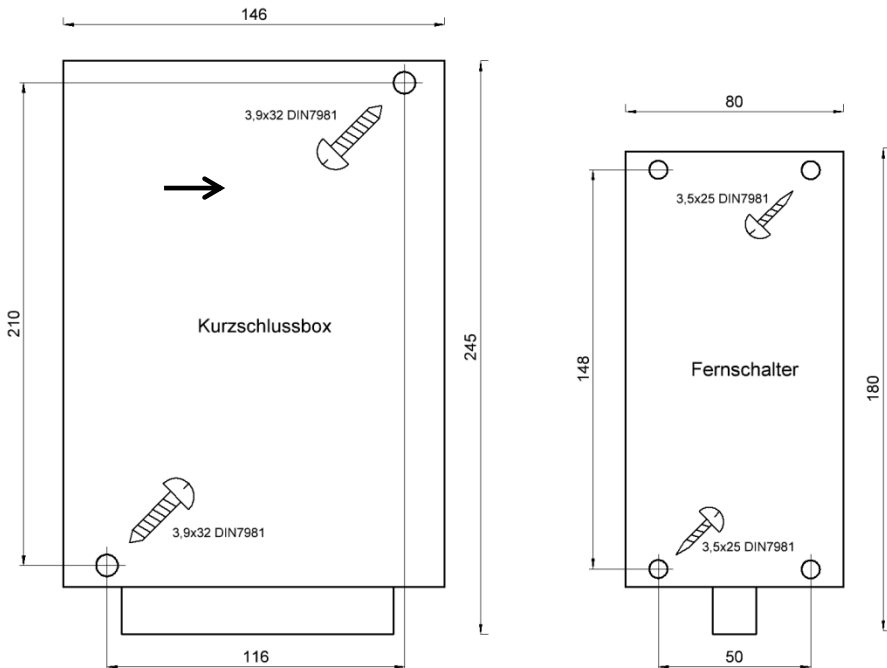


Die Sicherheitsbox besteht aus Aludruckguss. Der Abstand zur Hochspannung ist verstärkt isoliert. Der Fernschalter arbeitet mit Kleinspannung.

Die Sicherheitsbox und der Fernschalter werden stets mit der Kabeleinführung nach unten an der Wand montiert. Dadurch kann kein Wasser eindringen.



Außenmaße und Befestigung



Beide Gehäuse sind in **Schutzart IP65** ausgelegt und für Außenmontage geeignet. Wegen der weißen Oberfläche ist auch direkte Sonneneinstrahlung zulässig. Eine Montage in nichtisolierten Dachböden ist unzulässig. Die Umgebungstemperatur von **-20°C...+40°C** ist einzuhalten.



7.Installation



Achtung Hochspannung! Alle Arbeiten zur Installation des FWS-112 dürfen nur von einer dazu befähigten **Elektrofachkraft** ausgeführt werden.

1.Schritt: Vorbereitungen

Bevor Sie das System FWS-112 an einer Photovoltaikanlage betreiben, ist es äußerst wichtig, dass die vorgegebenen, technischen Parameter eingehalten werden:



Die Leerlaufspannung aller Module an einem String darf 800V nicht überschreiten. Der Kurzschlussstrom eines Moduls darf 10A nicht überschreiten.

Die entsprechenden Werte finden Sie im Datenblatt des Modulherstellers.

2. Schritt: Anbringungsort

Die **Sicherheitsbox** wird in eine Stringleitung zwischen den Modulen und dem Wechselrichter eingefügt, siehe auch **Elektroplan**.

Ein Platz unter einem Dachvorsprung in der Nähe der Module wird als geeignet eingeschätzt. Die Montage in der Nähe des Wechselrichters ist auch möglich, wenn eine Beschädigung der Steigleitung im Gefahrenfall ausgeschlossen ist.

Der **Fernschalter** wird an einer überdachten, gut zugänglichen Stelle, außen montiert. Die Höhe über Grund sollte so gewählt werden, dass eine Betätigung durch Kinder ausgeschlossen ist.



Das beiliegende Formular „Hinweise an die örtliche Feuerwehr“ ist auszufüllen. Die Anbringungsorte der Geräte sind darin vermerkt.

3.Schritt: Schalter SPERRE SET einschalten



SPERRE SET (Schalter 1)

S1=Off: keine Sperre der Auslösung

S1=On: Auslösung des Kurzschlusses wird unterbunden

SPERRE ARC (Schalter 2)

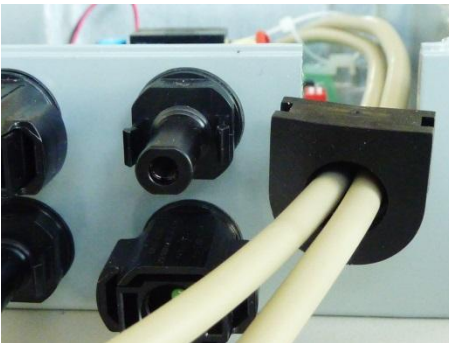
S2=Off: keine Sperre der Lichtbogenerkennung

S2=On: Lichtbogenerkennung gesperrt

Um zu verhindern, dass bei der Installation ein nicht gewolltes Auslösen der Sicherheitsbox in den Kurzschlusszustand eintritt, ist der **Schalter 1 auf On** zu stellen.

Nach Abschluss aller Arbeiten wird wieder auf Off gestellt, damit die Box betriebsbereit ist.

4.Schritt: Verdrahtung der Box

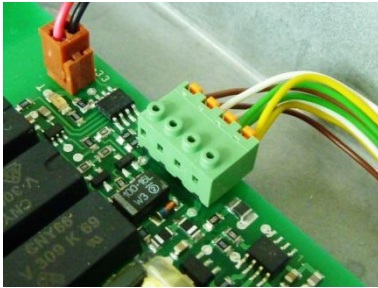
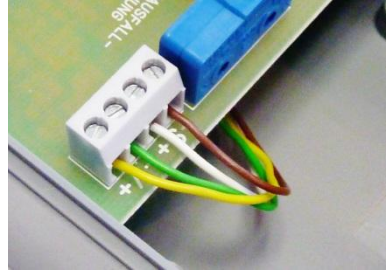


Die Steuerleitungen werden durch die Kabeltülle gesteckt. Wenn man die Tülle aus der Führung herausnimmt, ist die Montage leicht möglich. Mit dem Kabelbinder im Innern wird die Leitung zugentlastet.

Im Servicefall ist es jetzt leicht möglich, eine Box auszutauschen, ohne Demontage der Steuerleitungen. Man zieht einfach den 4-poligen Steckverbinder ab und nimmt die Kabeltülle aus der Führung. Fertig!

5.Schritt: Fernschalter mit Sicherheitsbox verbinden

Zum Anschluss der Klemmleiste wird Brandmeldekabel **JY(ST)Y2x2x0,6** aufgelegt. Hier im Bild ist die Verdrahtung der Anschlüsse **-S+** **-V+** dargestellt. Diese 4 Adern werden zu allen Boxen geführt und durchgeschleift.



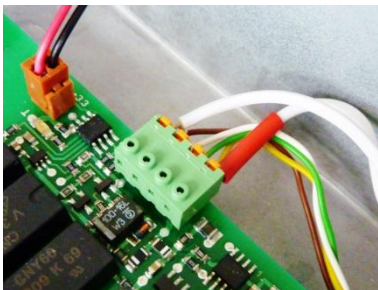
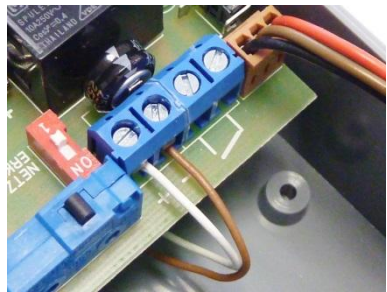
Es können bis zu **16** Sicherheitsboxen an einem Fernschalter betrieben werden. Die Anschlüsse werden parallel geschaltet und von einer Box zur nächsten durchgeschleift, siehe **Elektroplan**. Es ist sehr sorgfältig zu arbeiten!

6.Schritt: Netzteil anschließen

1.Möglichkeit

Das Netzteil kann an die Klemme (+ -) im Fernschalter angeschlossen werden. Die Polarität ist zu beachten.

Der Speicherkondensator hinter der Klemmleiste hält die Betriebsspannung für den Fernschalter bei Netzausfall für ca. 1 Stunde aufrecht.



2.Möglichkeit

Das Netzteil kann auch in der letzten Box an die Klemmen **S-** und **V+** angeschlossen werden. Die Polarität ist zu beachten. Die Spannung beträgt ca. 12V, die Stromaufnahme liegt bei 6mA für 1 Box.

7.Schritt: Stringleitungen auflegen



WICHTIG ! Wenn Sie bei Licht am String arbeiten, liegt die volle Spannung an, auch wenn der WR aus ist.



Bevor Sie die Stringleitungen auflegen, wird der Schalter SPERRE SET auf **ON** gestellt. Dadurch wird verhindert, das während der Installation das Gerät in den Kurzschlusszustand übergeht. Nach der Installation wird der Schalter wieder zurückgestellt.



Leitungsschutzschalter auf der **AC-Seite** des WR ausschalten.

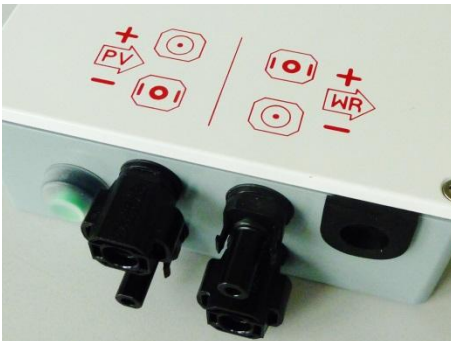


DC-Leitung mit entsprechendem isoliertem Werkzeug auftrennen und **Sunclix**-Steckverbinder in die Trennstelle einfügen.

Montagehilfe: [youtube.de](https://www.youtube.de) Suchwort: sunclix



Zuerst die Verbindung zum Wechselrichter herstellen, dann die PV-Spannung anstecken.



An WR (rechte Steckverbinder) wird der Wechselrichter angeschlossen. An PV (linke Stv.) werden die Stringleitungen angeschlossen.

Im Fehlerfall kann man die Box entfernen und die Leitungen einfach direkt zusammenstecken.

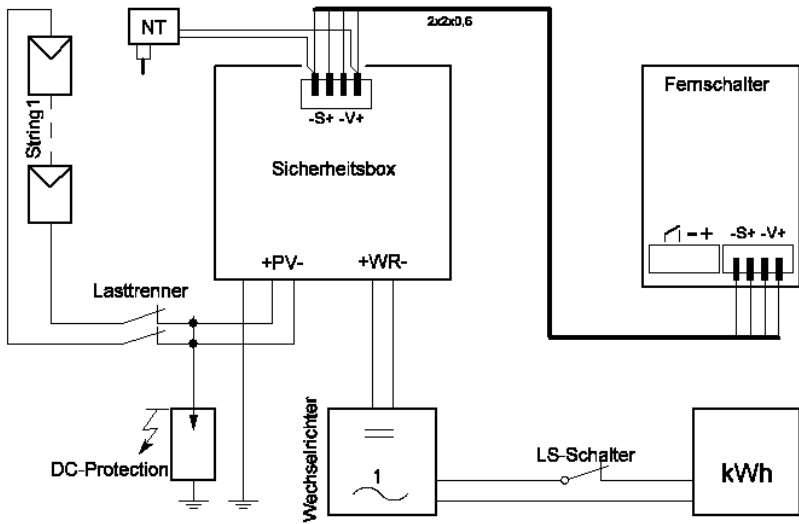


Die Leitungen **sind polungsrichtig** aufzulegen.

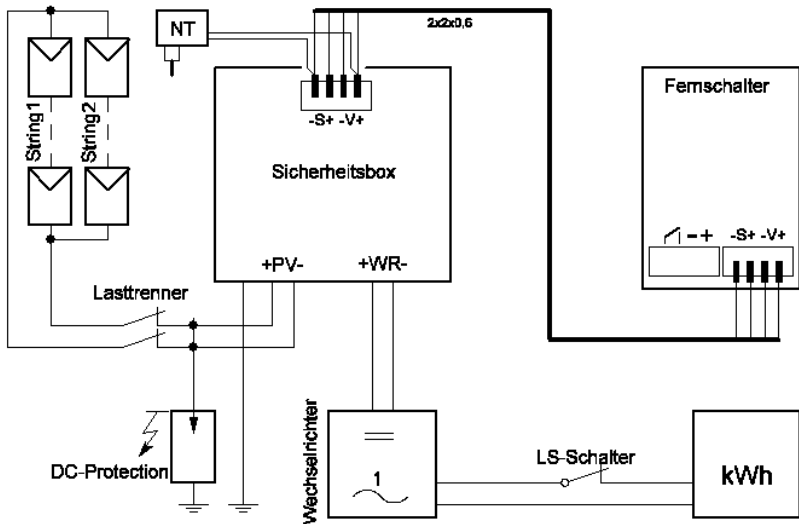
Sollten Sie dennoch einmal +Pol und -Pol vertauschen, dann passiert gar nichts. Die LED rot wird nicht leuchten.

8. Elektroplan

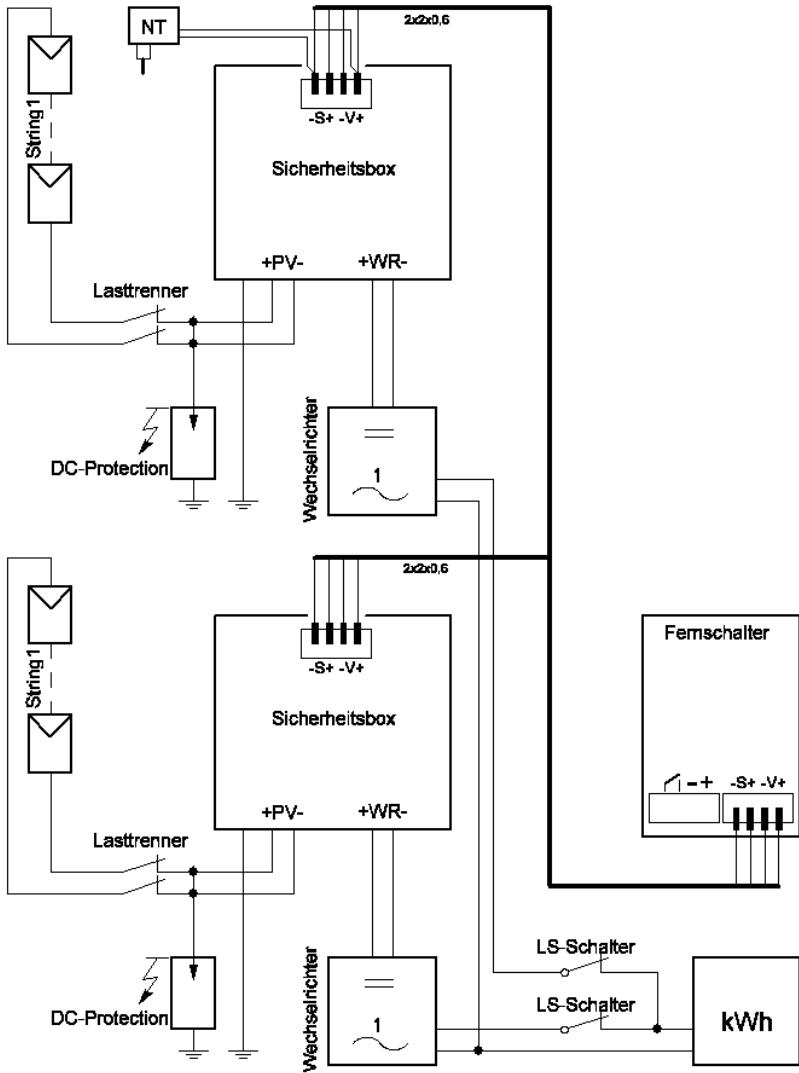
1 String an 1 Sicherheitsbox



2 Strings an 1 Sicherheitsbox



Mehrere Sicherheitsboxen an einem Fernschalter



Das Netzteil (NT) kann auch im Fernschalter an Klemme (- +) angeschlossen werden.

9. Inbetriebnahme

- Netzteil an 230V anstecken
- Im Display erscheinen 3 Striche (- - -)
- Wird ein Spannungstelegramm übertragen, erscheint der Wert in (V).
- Liegt an den Boxen keine PV-Spannung an, erscheint Null Volt.
- In jeder Box blinkt die LED GELB 1xkurz /2xkurz u.s.w.(kontrollieren!)



Steht Schalter SPERRE SET in Stellung OFF ?

Betätigen Sie jetzt den Aus-Taster. Alle Boxen werden ausgelöst und schließen die PV-Spannung kurz. Die **LED ROT** verlischt. Die anliegende PV-Spannung wird weiterhin angezeigt.



Der Aus-Taster wird durch **Drehen** entriegelt. Nach dem Entriegeln bleibt der Kurzschluss weiterhin bestehen. Zum **Rücksetzen** muss man den Rücksetztaster betätigen. Bei gedrücktem Aus-Taster kann man nicht Rücksetzen!!

WICHTIG !

Ohne Betriebsspannung aus dem Netzteil, kann das ganze System nicht arbeiten. Man kann also den Kurzschlusszustand nicht mehr herstellen, wenn vorher die Netzspannung abgestellt wurde.

Wer dies vermeiden möchte, muss die Netzausfall-Erkennung aktivieren, siehe Kapitel 11.

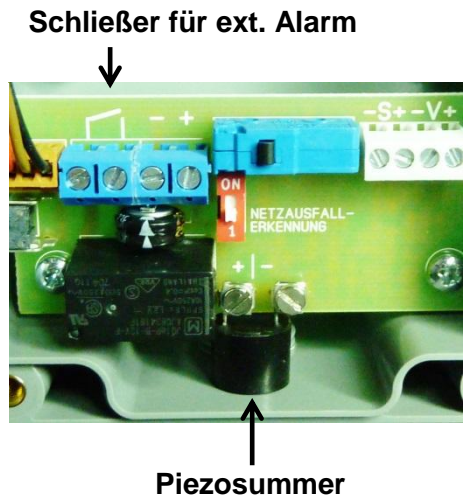
10. Lichtbogenerkennung

Serielle Lichtbögen in PV-Anlagen entstehen meist durch gealterte Steckverbindungen. Das System FWS-112 kann serielle Lichtbögen erkennen und optisch, sowie akustisch anzeigen.

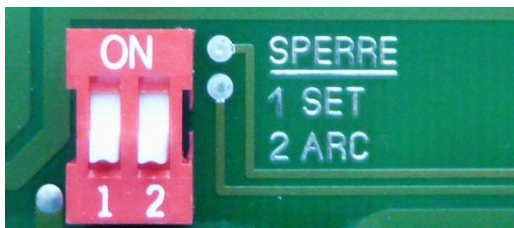


Die optische Anzeige von seriellen Lichtbögen erfolgt durch Blinken der **LED ROT**.

Die akustische Anzeige erfolgt mit einem Piezosummer, der in Intervallen ertönt. An den Schließerkontakt kann man weiterhin eine externe Alarmeinrichtung anschließen, (Dauerton).



Sollte die Lichtbogenerkennung ohne erkennbaren Grund ansprechen, dann liegt eine ungewollte Einkopplung von Störspannung vor.



In diesem Fall lässt sich die Lichtbogenerkennung sperren, indem man den Schalter 2 auf **SPERRE ARC = On** stellt.

Was ist bei seriellen Lichtbögen zu tun?

Der Stromfluß in den DC-Leitungen muss unterbrochen werden. Das erreicht man, indem der Wechselrichter abgeschaltet wird, also indem der Leitungsschutzschalter auf der AC-Seite betätigt wird.

Auf **keinen** Fall darf der Aus-Taster gedrückt werden!!

Wenn der Wechselrichter einen Eingang zum Abschalten besitzt, kann dieser mit dem Schließerkontakt für ext. Alarm verbunden werden. Dann wird der Wechselrichter automatisch abgeschaltet.

11. Netzausfall-Erkennung

Bei Ausfall der Netzspannung, schaltet der Wechselrichter ab. Mit der Funktion Netzausfall-Erkennung ist es möglich, dass der PV-Generator ebenfalls automatisch mit abgeschaltet wird, indem die Sicherheitsbox den angeschlossenen String kurzschließt.

Keht die Netzspannung wieder, dann muss manuell rückgesetzt werden, indem an jeder Box der Resettaster gedrückt wird.



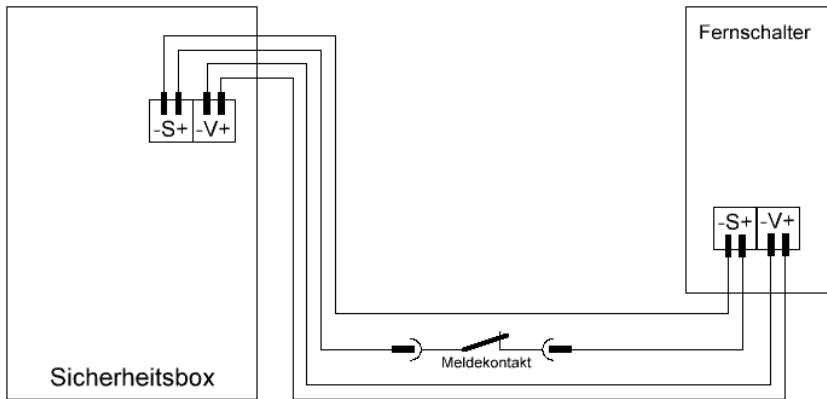
Die Funktion Netzausfall-Erkennung wird aktiviert, indem der DIP-Switch auf **On** gestellt wird. Der DIP-Switch befindet sich im Fernschalter.

Zur Auswertung, ob Netz anliegt oder nicht, wird die Ausgangsspannung des Netzteiles verwendet. Wenn Sie diese Funktion sinnvoll nutzen möchten, dann sollten Sie das Netzteil zwischen AC-Ausgang des Wechselrichters und Leitungsschutzschalter installieren. Somit werden bei Öffnen des Leitungsschutzschalters der Wechselrichter und der PV-Generator abgeschaltet.

12. Einfügen eines Meldekontaktes

Man kann das System FWS-112 mit einer Brandmeldeanlage, einem Wechselrichter oder ähnlich gearteten Geräten verbinden, die einen Meldekontakt besitzen, der als Öffner ausgelegt ist.

Die Verschaltung erfolgt ganz einfach, indem in die Leitung S+ der Meldekontakt eingefügt wird.



Im geschlossenen Zustand des Meldekontaktes (normal closed) arbeitet die Anlage normal.

Wenn sich der Kontakt öffnet, wird die Sicherheitsbox ausgelöst und die PV-Anlage wird spannungsfrei.

Wenn der Meldekontakt wieder geschlossen ist, kann manuell rückgesetzt werden.

13. Technische Daten

Sicherheitsbox

Max. Eingangsspannung.....	800VDC
Max. Kurzschlussstrom.....	10ADC
Stromaufnahme in Bereitschaft.....	6mA
Umgebungstemperatur.....	-20° ...+40°C
Abmessungen.....	L245 x B145 x H55 mm
Gewicht.....	1kg
Schutzart.....	IP65
Überspannungskategorie.....	III

Fernschalter

Max. Betriebsspannung.....	15VDC
Max. Stromaufnahme.....	5mA
Spannungserhalt bei Netzausfall mit 1 Box.....	1h
Umgebungstemperatur.....	-20° ...+40°C
Abmessungen.....	L80 x B160 x H55 mm
Gewicht.....	310g
Schutzklasse.....	3
Schutzart.....	IP65

Technische Änderungen vorbehalten



Die Spannungsfreiheit über der PV-Anlage bleibt dauerhaft bestehen, solange die DC-Leitungen nicht vorsätzlich durchtrennt werden.

14. FAQ - Häufig gestellte Fragen

Nehmen die Module vielleicht Schaden, wenn diese im Kurzschluss betrieben werden?

Das ist nicht der Fall. Beim regulären Betrieb im Punkt der maximalen Leistung (MPP) stellt sich bei vollem Lichteinfall ein Stromfluss ein, der nahe am Kurzschlussstrom liegt.

Ist der Schutz vor gefährlich hohen Spannungen mit dem FWS-112 wirklich sicher?

Eine 100%-ige Sicherheit können auch wir Ihnen nicht gewährleisten. Solange allerdings die DC-Leitungen intakt sind, bleibt die Anlage spannungsfrei. Wir haben durch praktische Brandversuche ermittelt, dass dies auch unter extremer Belastung der Fall ist.

Wie wird ein Kurzschluss aufgehoben?

Durch Entriegeln des Aus-Tasters, indem man den Knopf dreht, und durch Drücken der Reset-Taste wird der Kurzschluss aufgehoben.

Kann man auch mehr als einen String an die Sicherheitsbox anschalten?

Ja, und zwar soviel Strings, bis der zulässige Maximalstrom von 10A erreicht ist. Die Zusammenschaltung der Strings erfolgt außerhalb.

Wenn meine PV-Anlage 4kWp hat und es wird ein Kurzschluss ausgelöst, wo geht denn dann die ganze Energie hin?

Die Energie wird gar nicht erst erzeugt, denn bei Kurzschluss hat der Strom zwar sein Maximum, die Spannung ist aber nahezu Null und das Produkt aus beiden bleibt sehr klein.

15. Gewährleistung und Haftung

Gewährleistung

Sie haben einen gesetzlichen Gewährleistungsanspruch von 2 Jahren.

Haftung

Es gelten grundsätzlich die Allgemeinen Lieferbedingungen der VWL GmbH. Gewährleistungs- und Haftungsansprüche bei Schäden jeglicher Art sind ausgeschlossen, wenn sie auf eine oder mehrere der folgenden Ursachen zurückzuführen sind:

- Unsachgemäße oder nicht bestimmungsgemäße Verwendung des Produktes
- Betreiben des Produktes in einer nicht vorgesehenen Umgebung
- Betreiben des Produktes unter Nichtberücksichtigung der am Einsatzort relevanten gesetzlichen Sicherheitsvorschriften
- Nichtbeachten der Warn- und Sicherheitshinweise in diesem Heft
- Betreiben des Produktes unter fehlenden Sicherheits- und Schutzbedingungen
- Eigenmächtiges Verändern des Produktes
- Fehlverhalten des Produktes durch Einwirkung angeschlossener oder benachbarter Geräte außerhalb der gesetzlich zulässigen Grenzwerte
- Katastrophenfälle und höhere Gewalt

16. Reinigung und Wartung

Reinigung

Eine Reinigung der Kurzschlussbox ist nicht erforderlich.

Der Klarsichtdeckel des Fernschalters muss sauber gehalten werden, damit die Anzeige zu erkennen ist. Gereinigt wird mit Seifenwasser.

Wartung

Das System FWS-112 ist turnusmäßig vom Anlagenbetreiber zu warten. Wir empfehlen, dass wenigstens **einmal im Vierteljahr** der Aus-Taster zu betätigen ist und die Leitungen auf Beschädigungen zu kontrollieren sind.



Umweltzentrum für Haustechnik GmbH

EG-Konformitätserklärung EC Declaration of Conformity

Wir / We

VWL Umweltzentrum für Haustechnik GmbH
August-Bebel-Str. 99a
09366 Gablenz

erklären, dass das in dieser Erklärung gelistete Produkt den Bestimmungen der EG-Richtlinie 2006/95/EG (Niederspannungsrichtlinie) entspricht und die Anforderungen der folgenden Normen erfüllt:

EG-Niederspannungsrichtlinie 73/23/EWG
EWG-Richtlinie über die elektromagnetische Verträglichkeit 89/336/EWG

declare, that all products listed in this declaration are in compliance with the EC directive 2006/95/EG (low-voltage directive) and fulfil the requirements of the standards from:

EC Low Voltage Directive 73/23/EEC
EC Electromagnetic Compatibility 89/336/EWG

FWS-112

Die Produkte wurden erstmalig im Jahr 2011 mit der CE-Kennzeichnung versehen.
Products were CE marked for the first time in the Year 2011.

Stollberg, 26.05.2011


Karl John
John Elektronische Geräte


Harald Leitl
VWL Umweltzentrum für Haustechnik GmbH

VWL Umweltzentrum für Haustechnik GmbH
August-Bebel-Str. 99a
09366 Stollberg-Gablenz

Tel: 037296 – 15867

Fax: 037296 – 17223

Mail: info@umweltzentrum.de



Umweltzentrum für Haustechnik GmbH